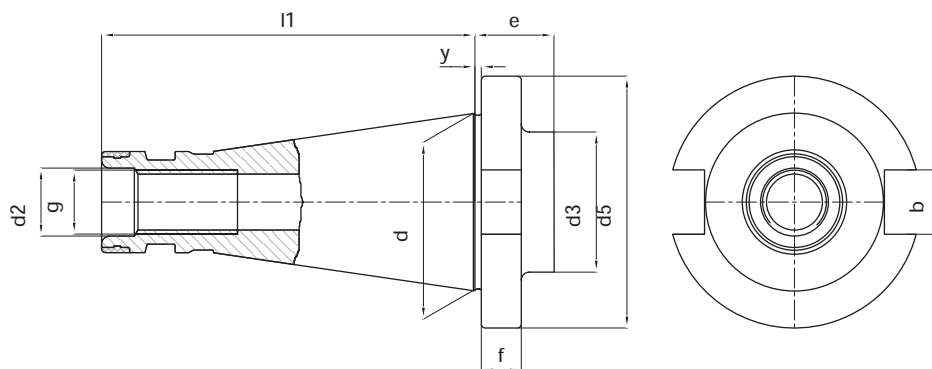


TECHNISCHE DATEN DER STEILKEGELWERKZEUGE  
 TAPER SHANKS DATA SHEET  
 КОНСТРУКТИВНЫЕ РАЗМЕРЫ

DONNEES TECHNIQUES QUEUE D'OUTILS  
 DATI TECNICI CONI D'ATTACCO  
 锥柄数据表



ISO	d	l1	d2	g	y	d5	f	d3	e	b
30	31,75	68,4	13	M12	1,6	50	8	36	18,6	16,1
40	44,45	93,4	17	M16	1,6	63	10	50	22,6	16,1
50	69,85	126,8	26	M24	3,2	97,5	12	78	31,2	25,7