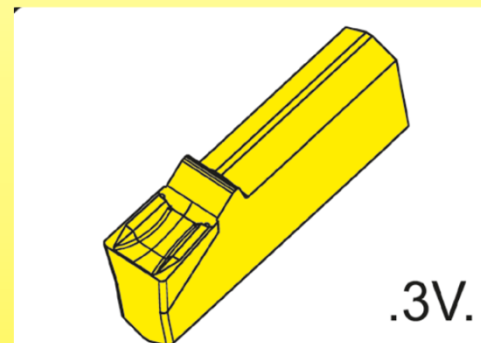
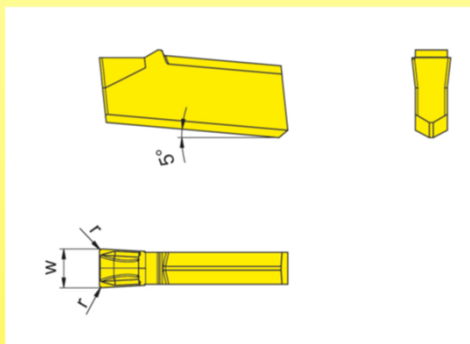
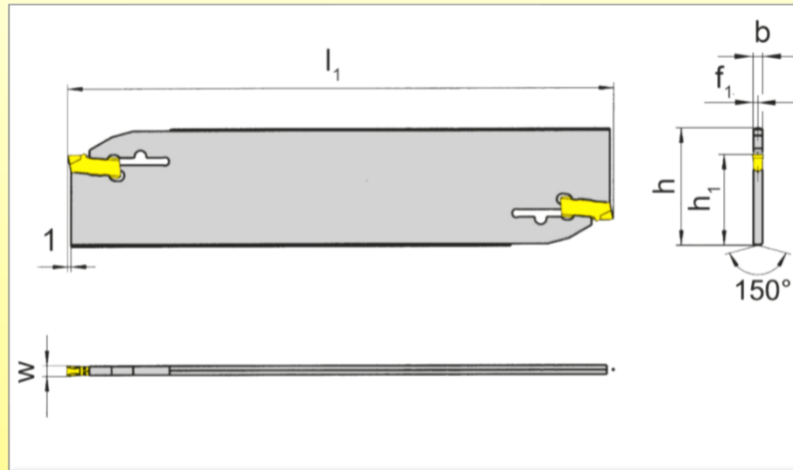


**Offre exceptionnelle Tronçonnage  
du 1 septembre au 31 décembre 2019**



**Offre tronçonnage :**

1 lame ht32 + 10 plaquettes 3V AS45 + 1 clé

- épaisseur 3 mm : 130 euros HT

- épaisseur 4 mm : 140 euros HT