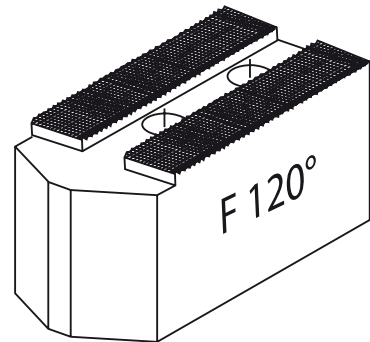
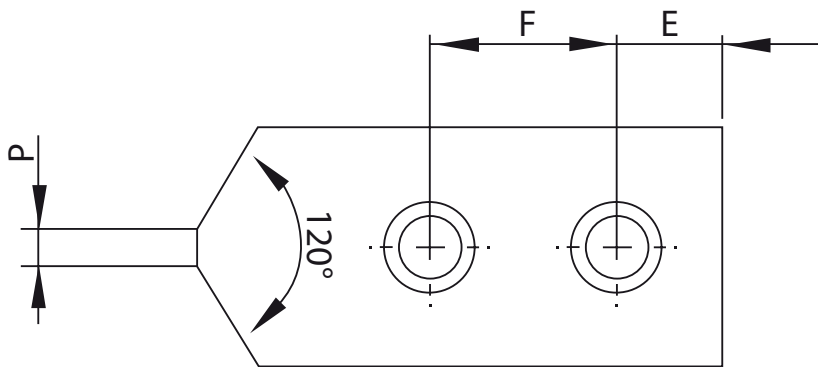
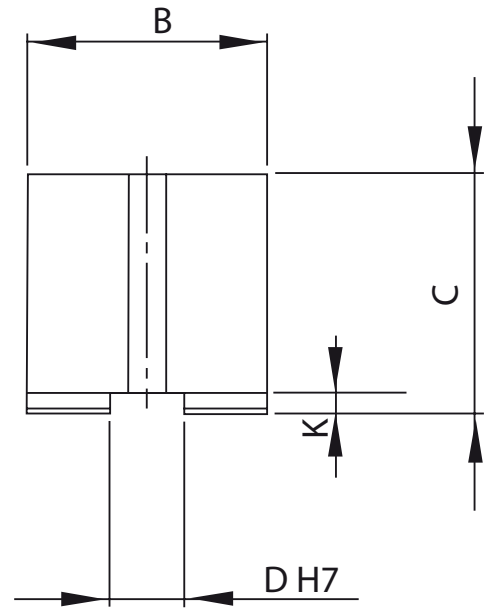
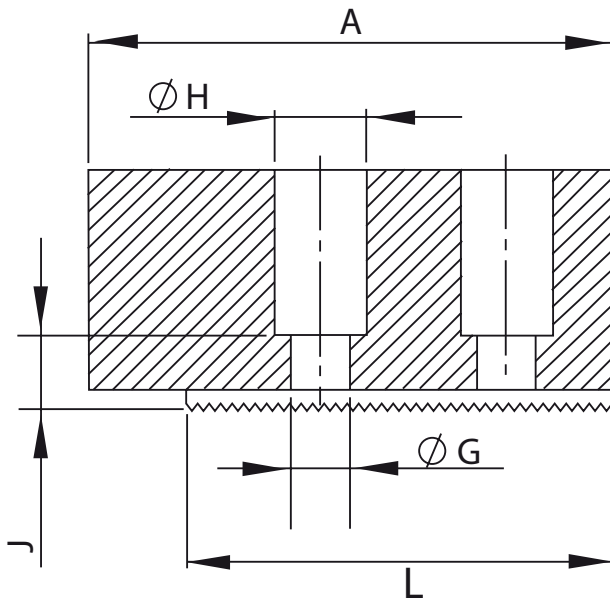


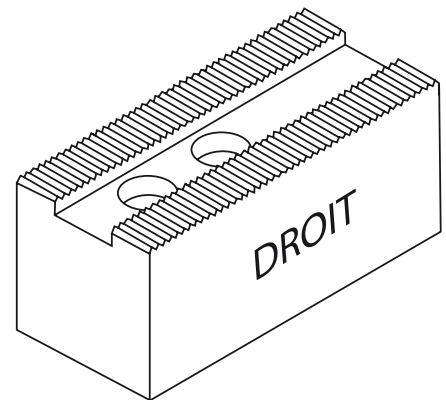
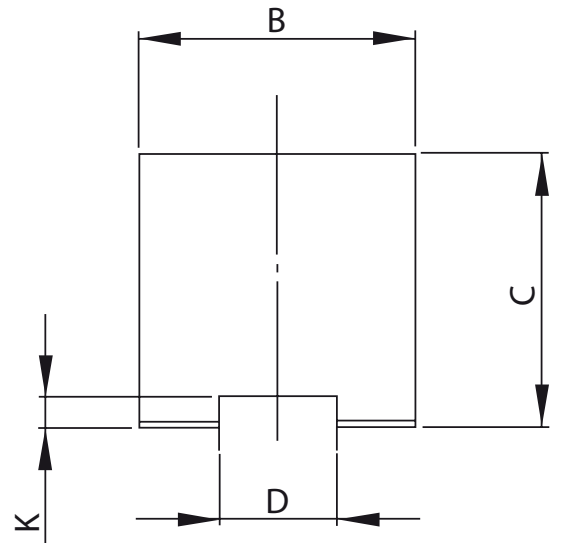
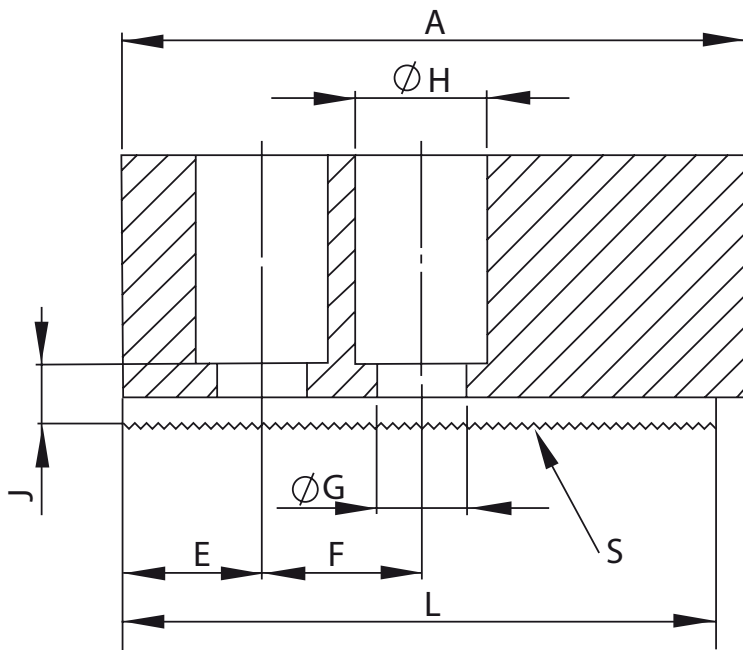
MORS A STRIES FRAISES



STRIES :

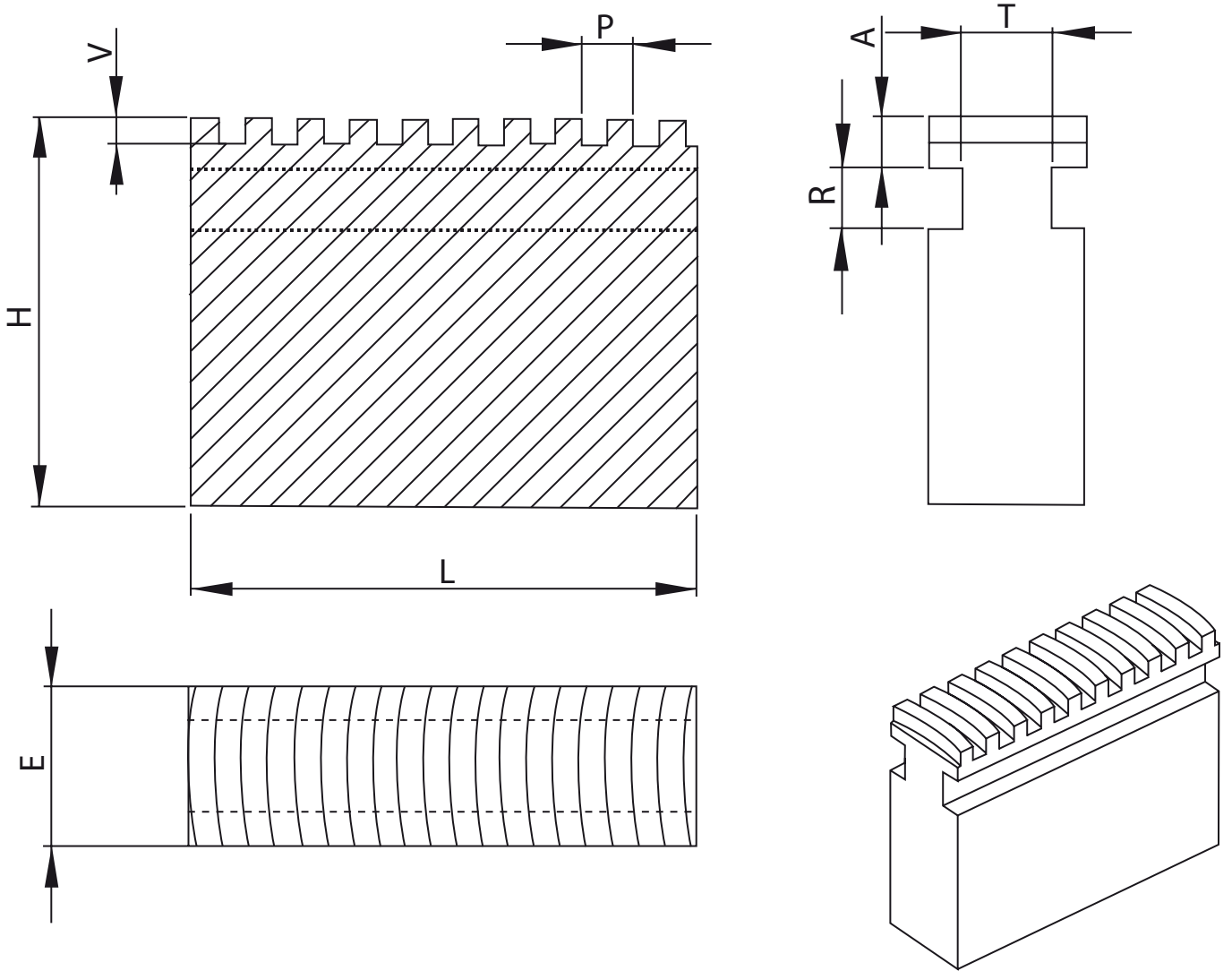
Ø	A	B	C	D x K	E	F	G x H	J	L	P	MARQUE

MORS A STRIES DROITS



Ø	A	B	C	D x K	E	F	G x H	J	L	S	MARQUE

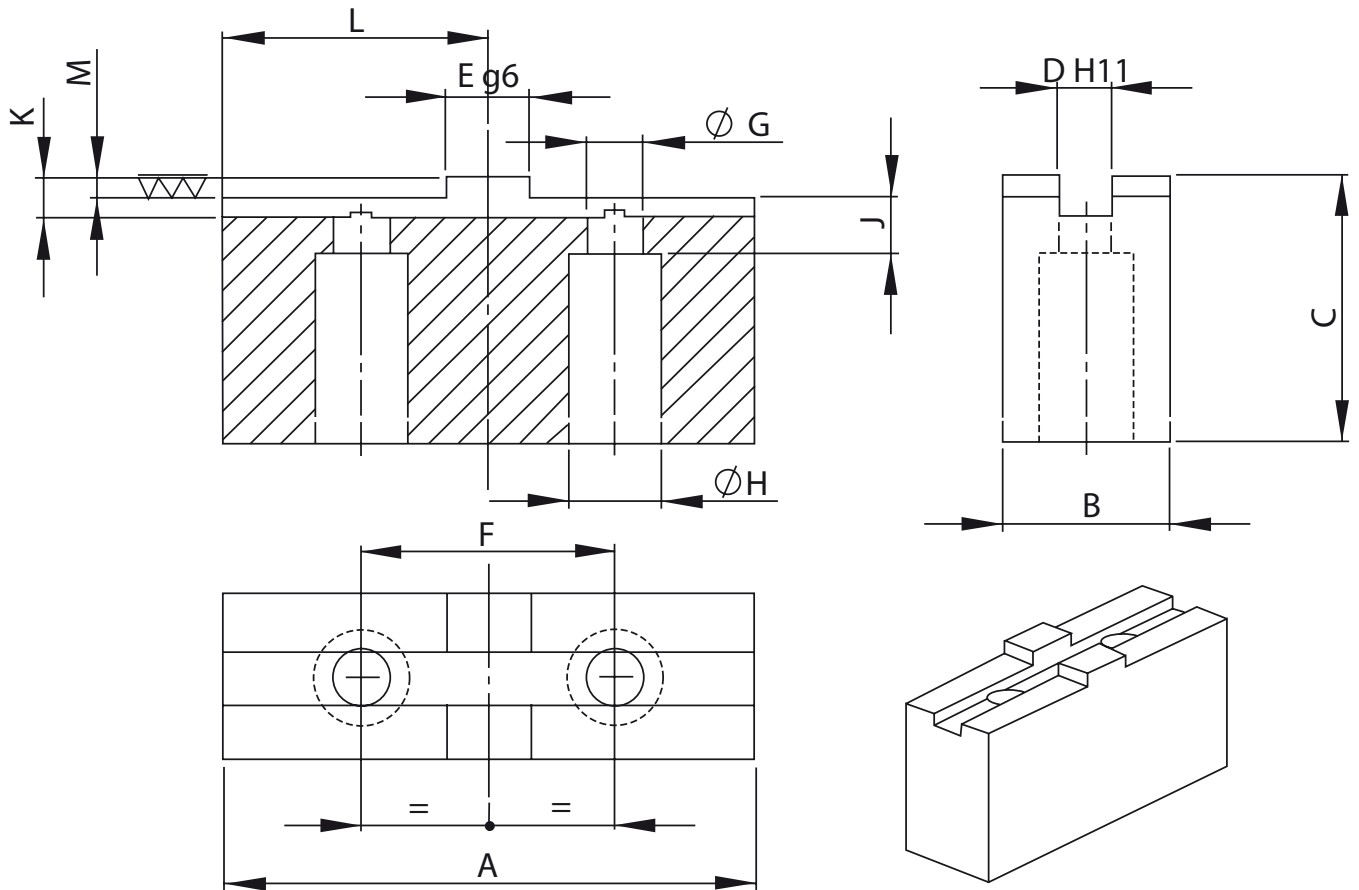
MONOBLOC



PRÉCISER DROITS OU FRAISÉS :

Ø	E	H	L	P	R	A	T	V	MARQUE

REVERSIBLE SUR SEMELLES



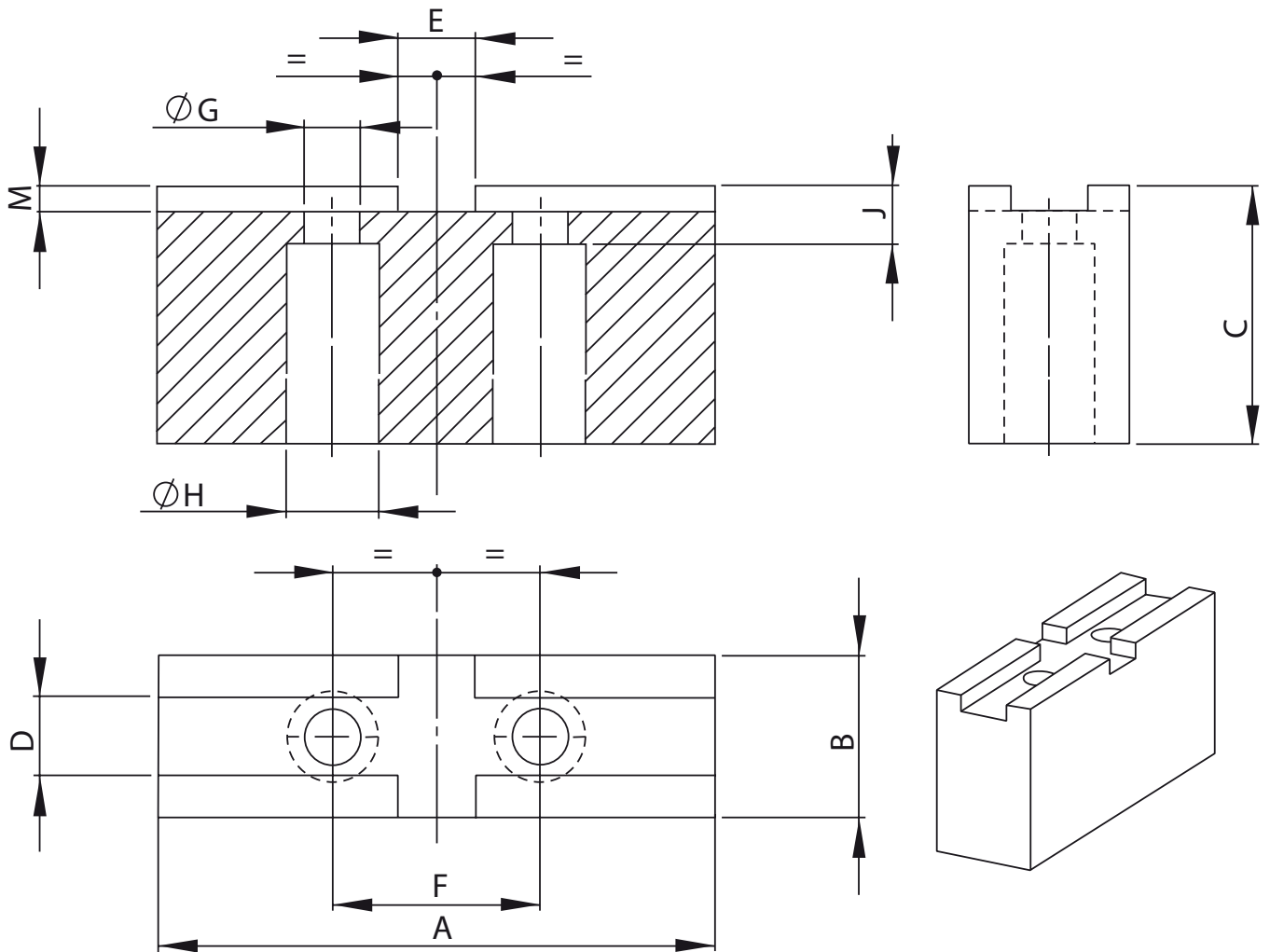
ADAPTABLE POUR MANDRIN

**TYPE ISO - FORKARDT TYPE F -
ETC...**

PRÉCISER DROITS OU FRAISÉS :

Ø	A	B	C	D	E	F	GxH	J	K	L	M	MARQUE

REVERSIBLE SUR SEMELLES



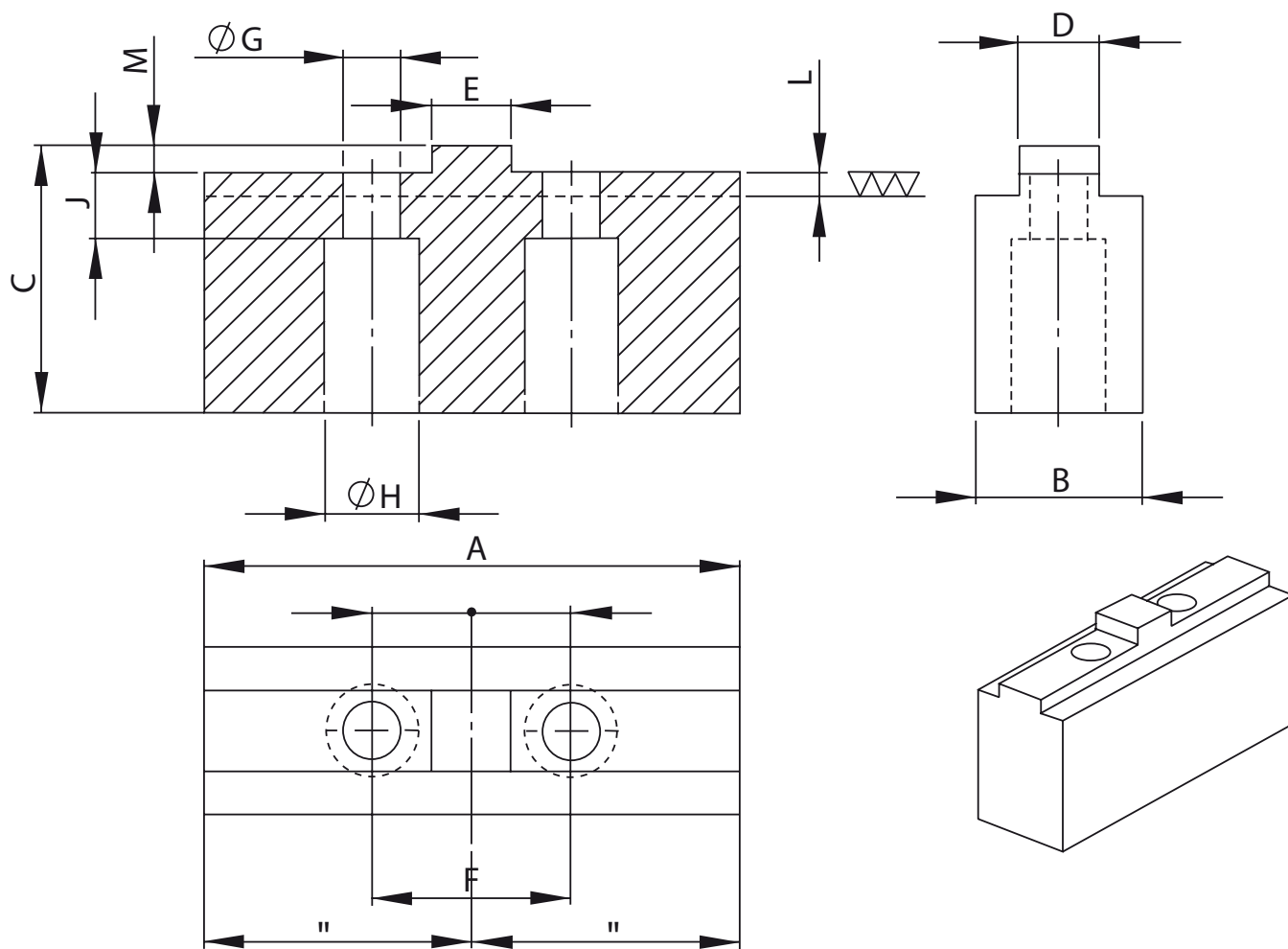
ADAPTABLE POUR MANDRIN

VACHETTE

PRÉCISER DROITS OU FRAISÉS :

Ø	A	B	C	D	E	F	G x H	J	K	M	MARQUE

REVERSIBLE SUR SEMELLES



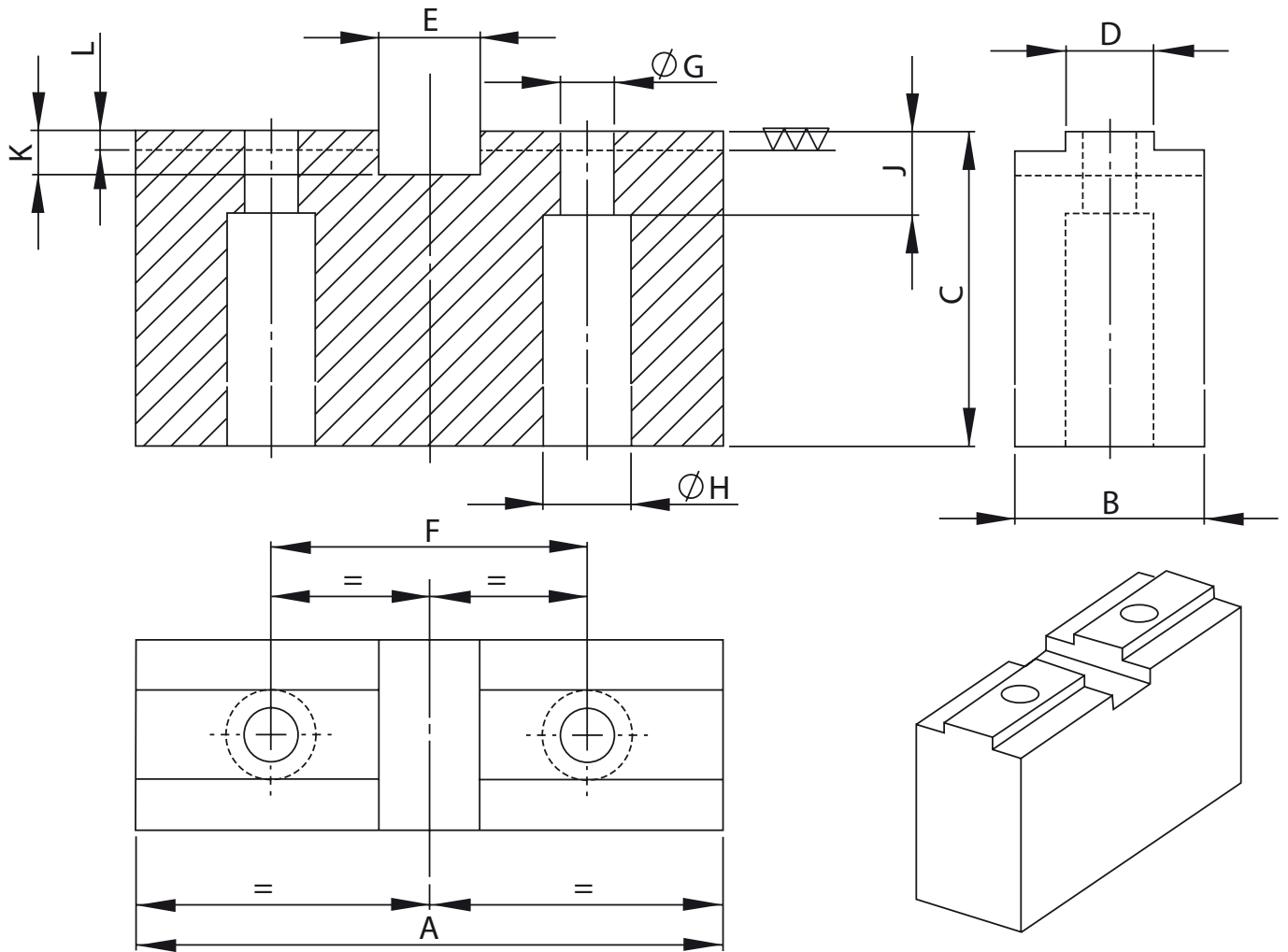
ADAPTABLE POUR MANDRIN

CURIAL

PRÉCISER DROITS OU FRAISÉS :

Ø	A	B	C	D	E	F	G x H	J	L	M	MARQUE

REVERSIBLE SUR SEMELLES



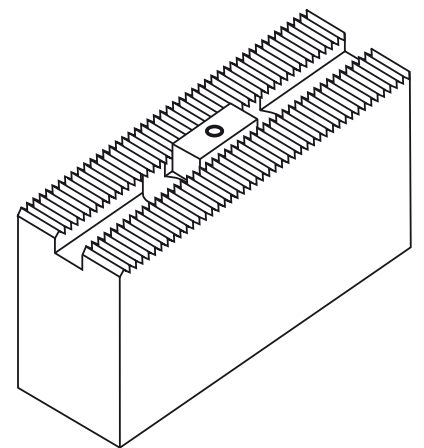
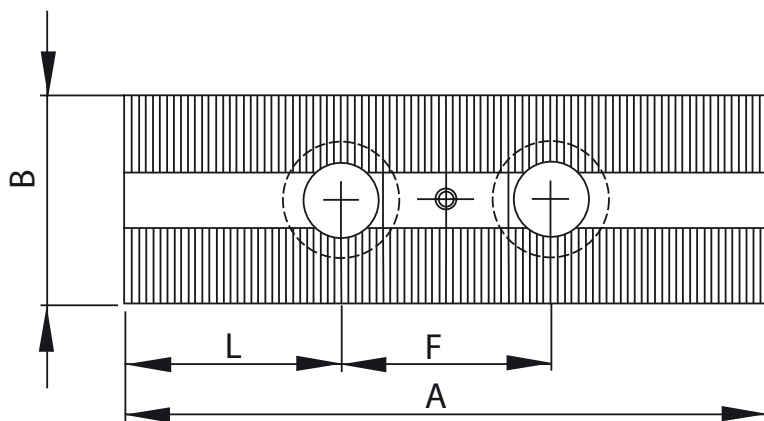
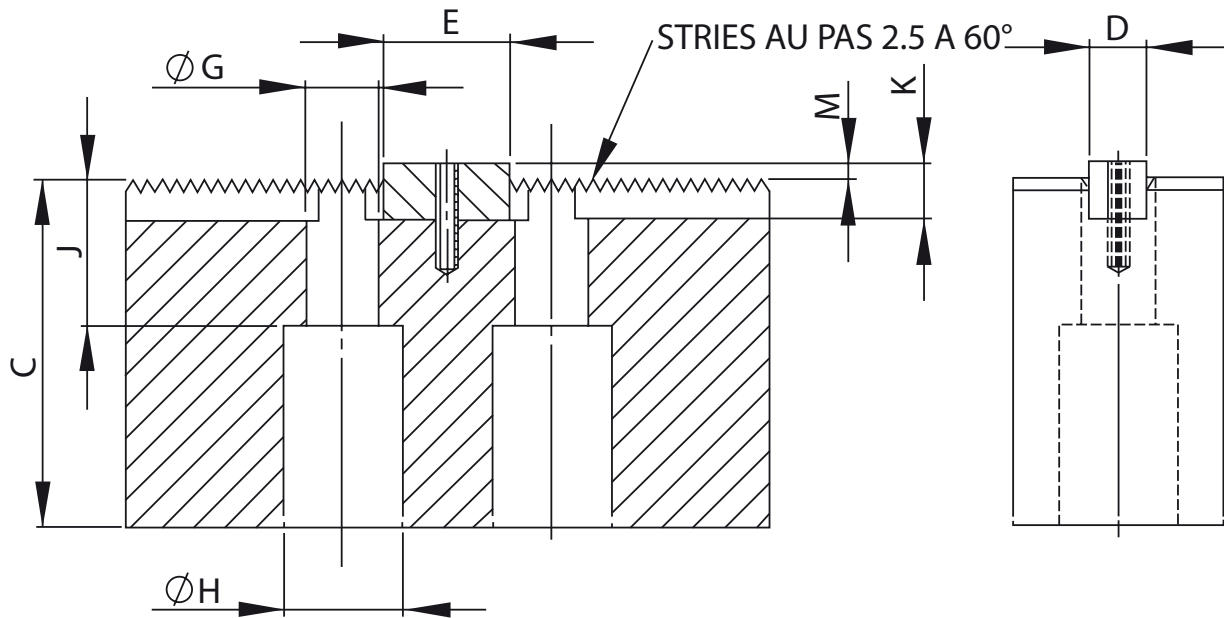
ADAPTABLE POUR MANDRIN

AMESTRA ANCIEN MODELE

PRÉCISER DROITS OU FRAISÉS :

Ø	A	B	C	D	E	F	G x H	J	K	L	MARQUE

REVERSIBLE A STRIES



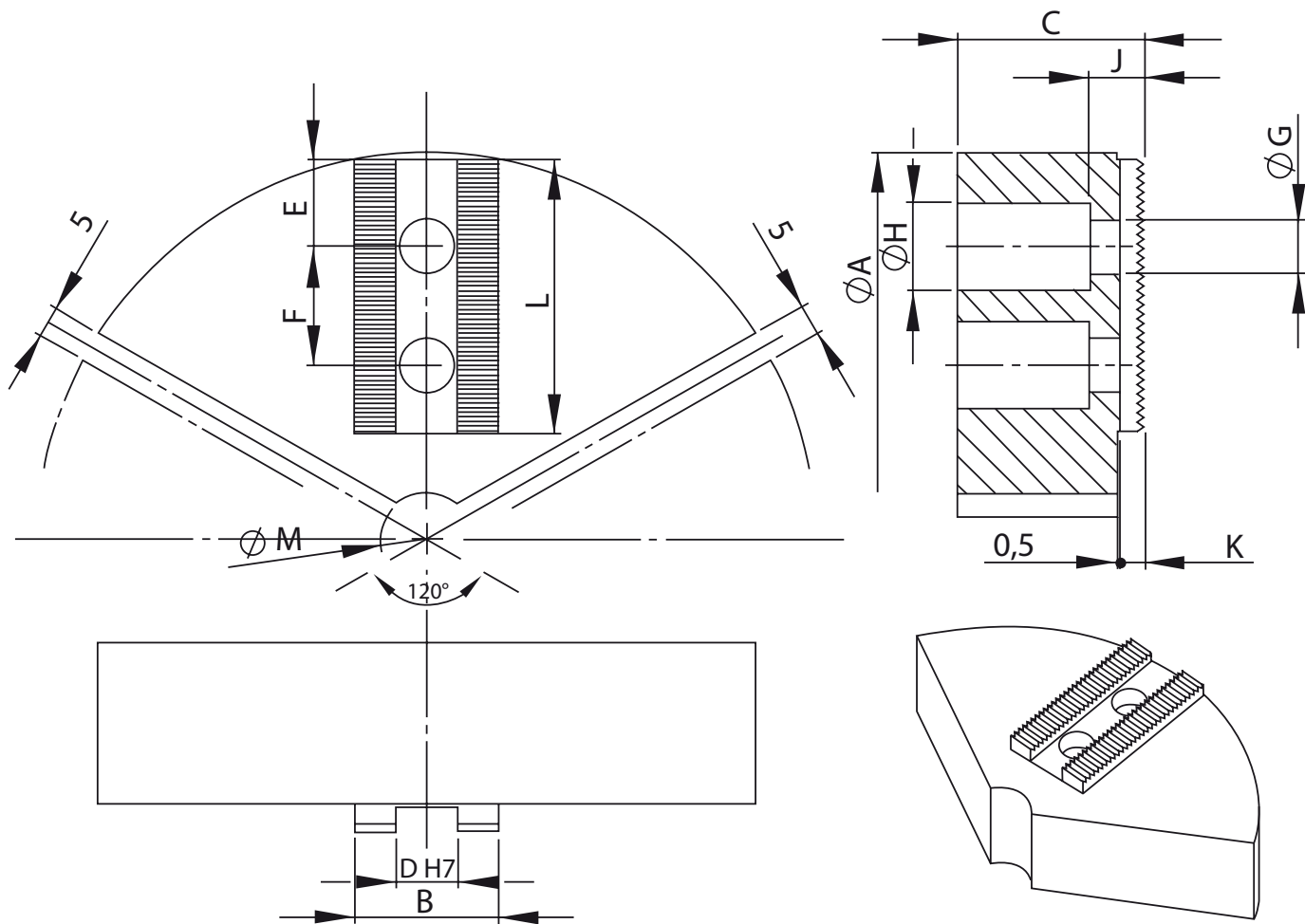
ADAPTABLE POUR MANDRIN

LADNER A STRIES

PRÉCISER DROITS OU FRAISÉS :

Ø	A	B	C	D	E	F	GxH	J	K	L	M	MARQUE

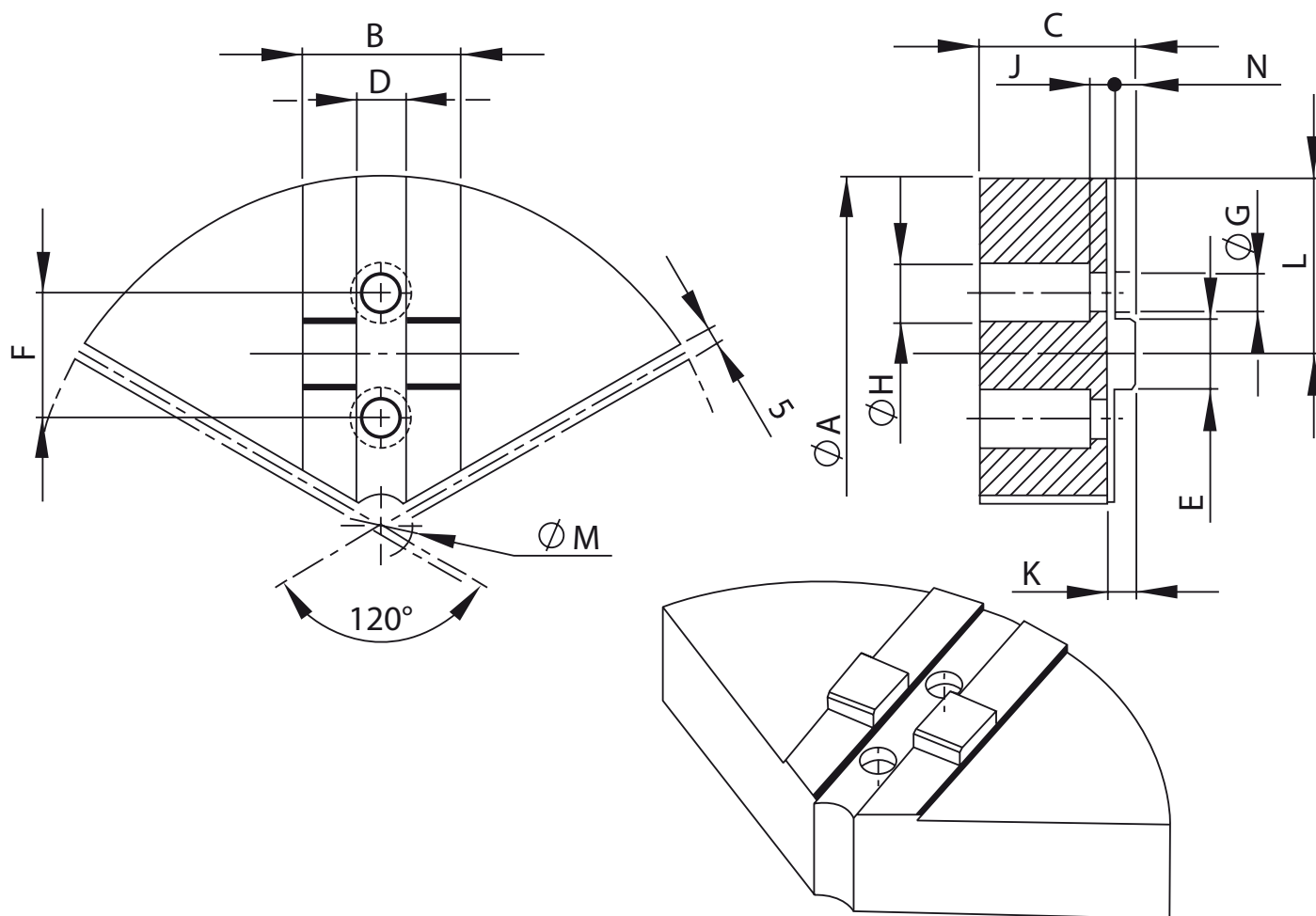
ENVELOPPANT A STRIES



STRIES :

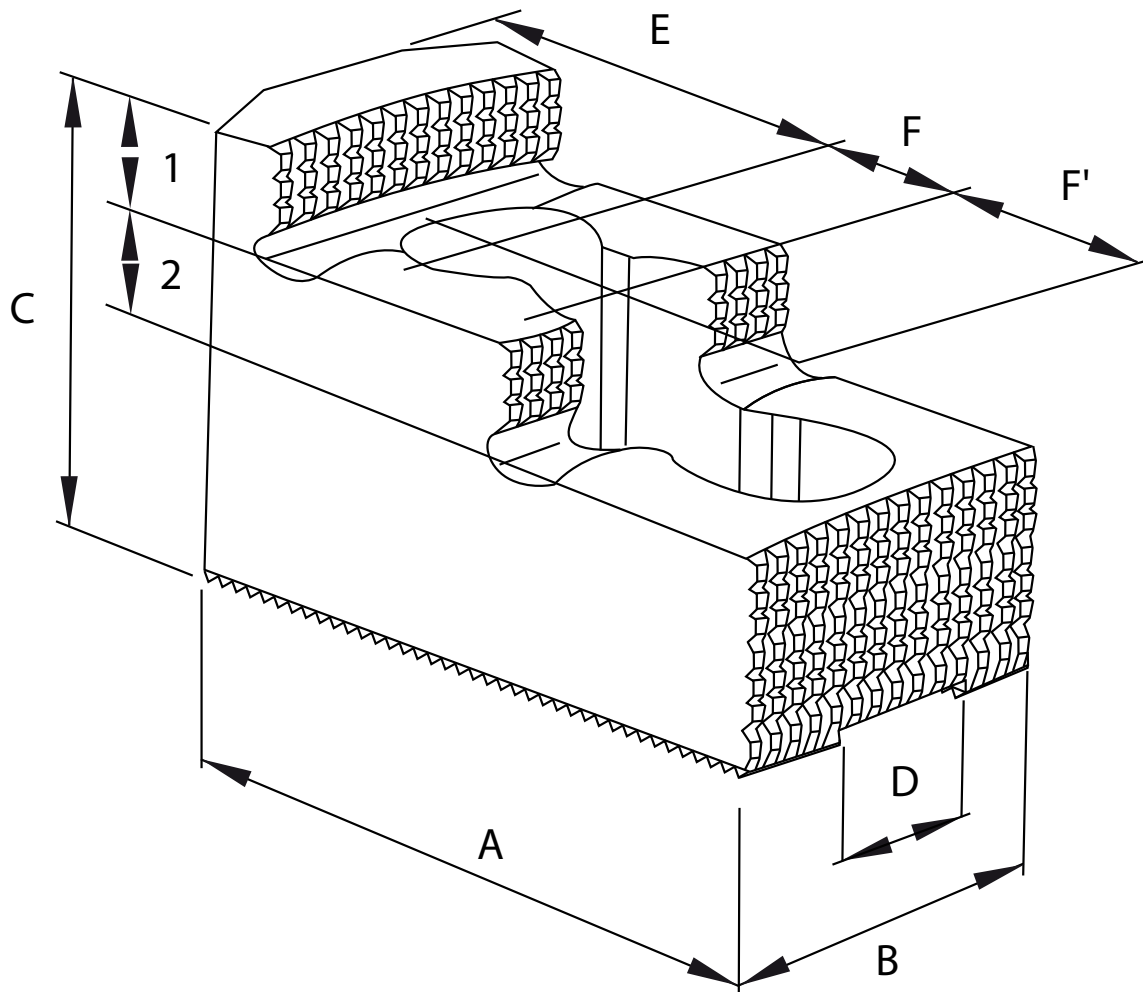
Ø	A	B	C	D	E	F	GxH	J	K	L	M	MATIÈRE	MARQUE

ENVELOPPANT REVERSIBLE SUR SEMELLES



Ø	A	B	C	D	E	F	GxH	J	K	L	M	N	MATIÈRE	MARQUE

MORS DURS A STRIES 2 ETAGES



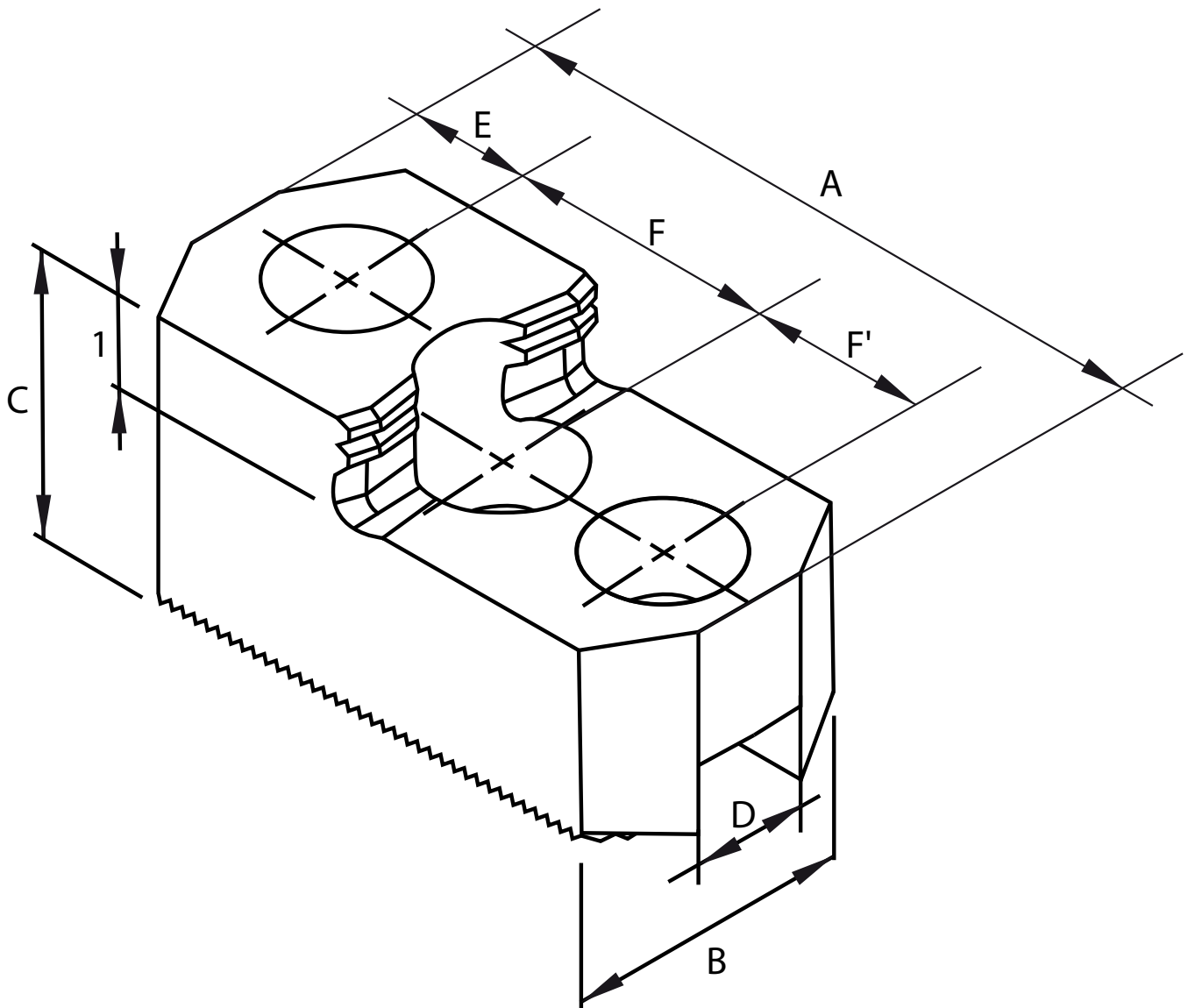
Vis : M

Prof : D

45 Stries :

Dia mandrin :

MORS DURS A STRIES 1 ETAGE



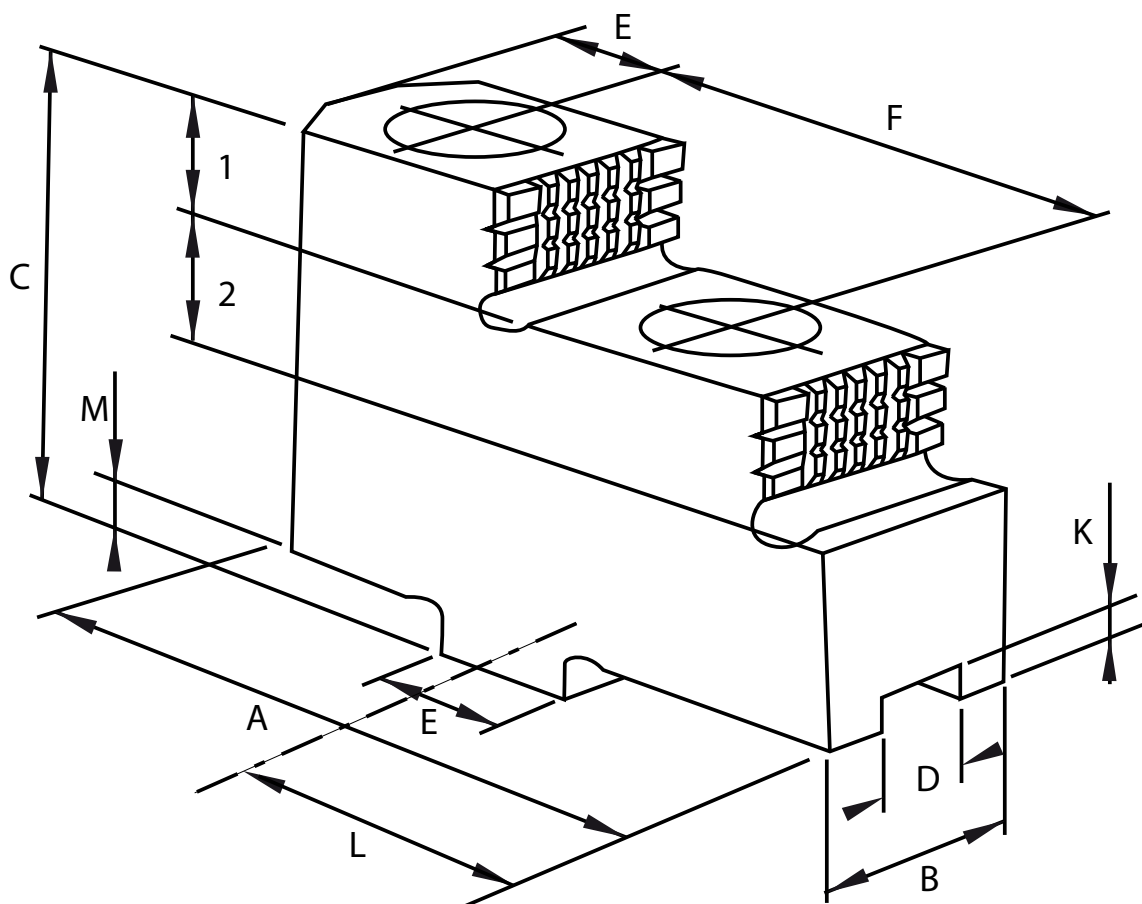
Vis : M

Prof : D

Stries :

Dia mandrin :

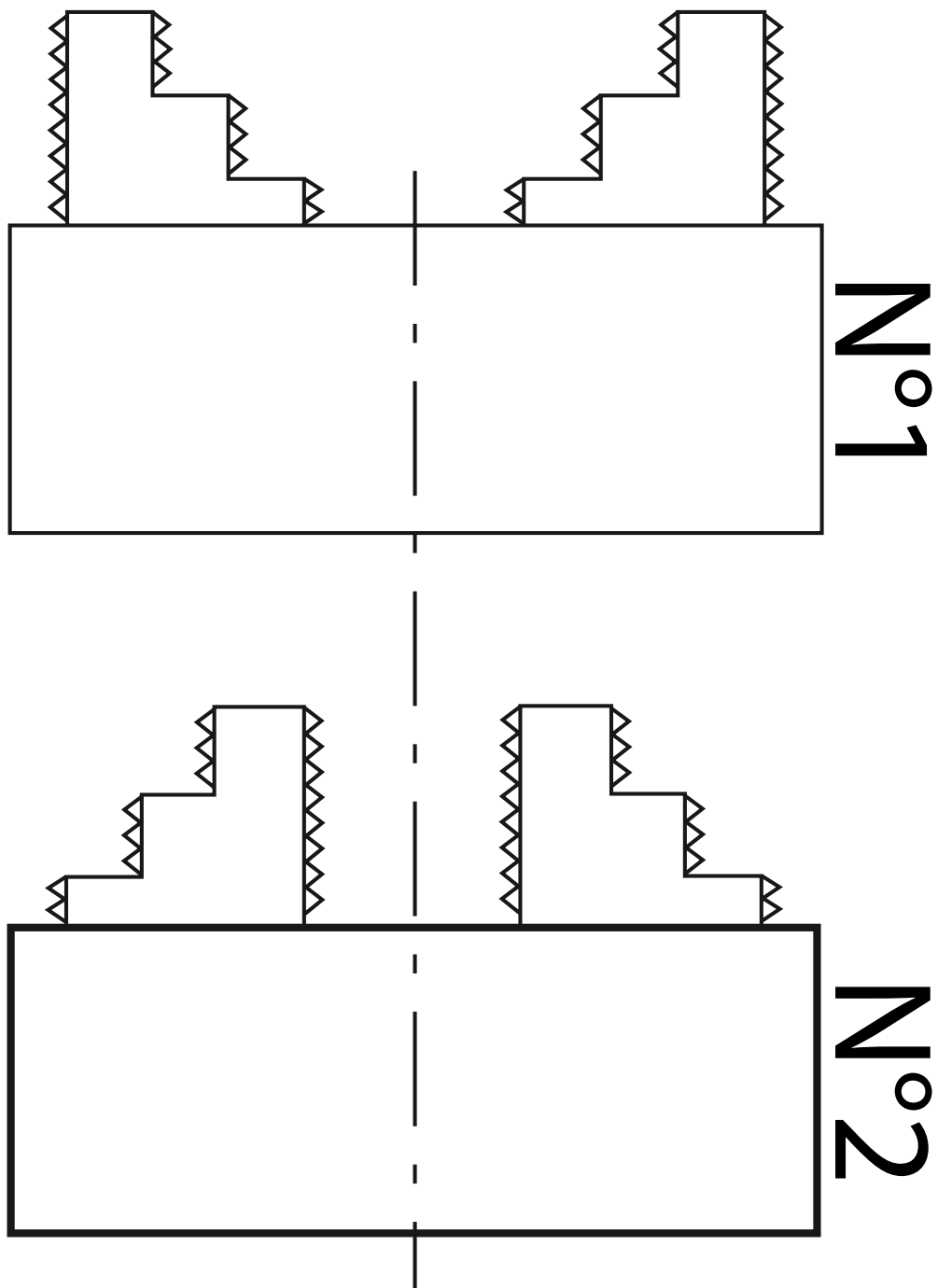
MORS DURS REVERSIBLES SUR SEMELLES



Vis : M

47 Dia mandrin :

MORS DURS MONOBLOCS



TASSEAUX SPECIFIQUES

FIG. A

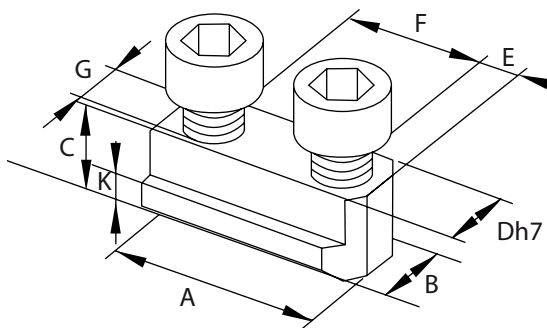


FIG. B

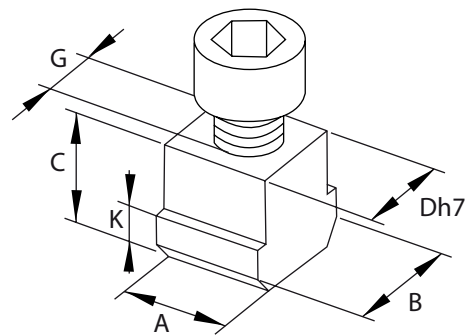


FIG. C

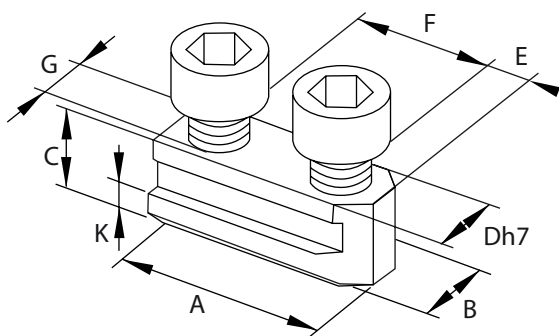
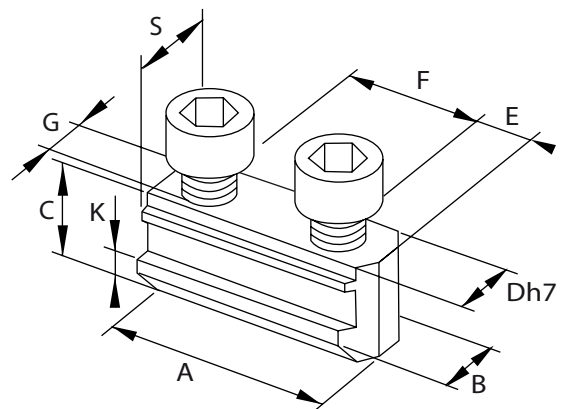


FIG. D



Ref	A	B	C	D	E	F	G	K	S

