

HITS

TESA



VALIDITÉ: 31.08.2011 – PRIX HORS TVA

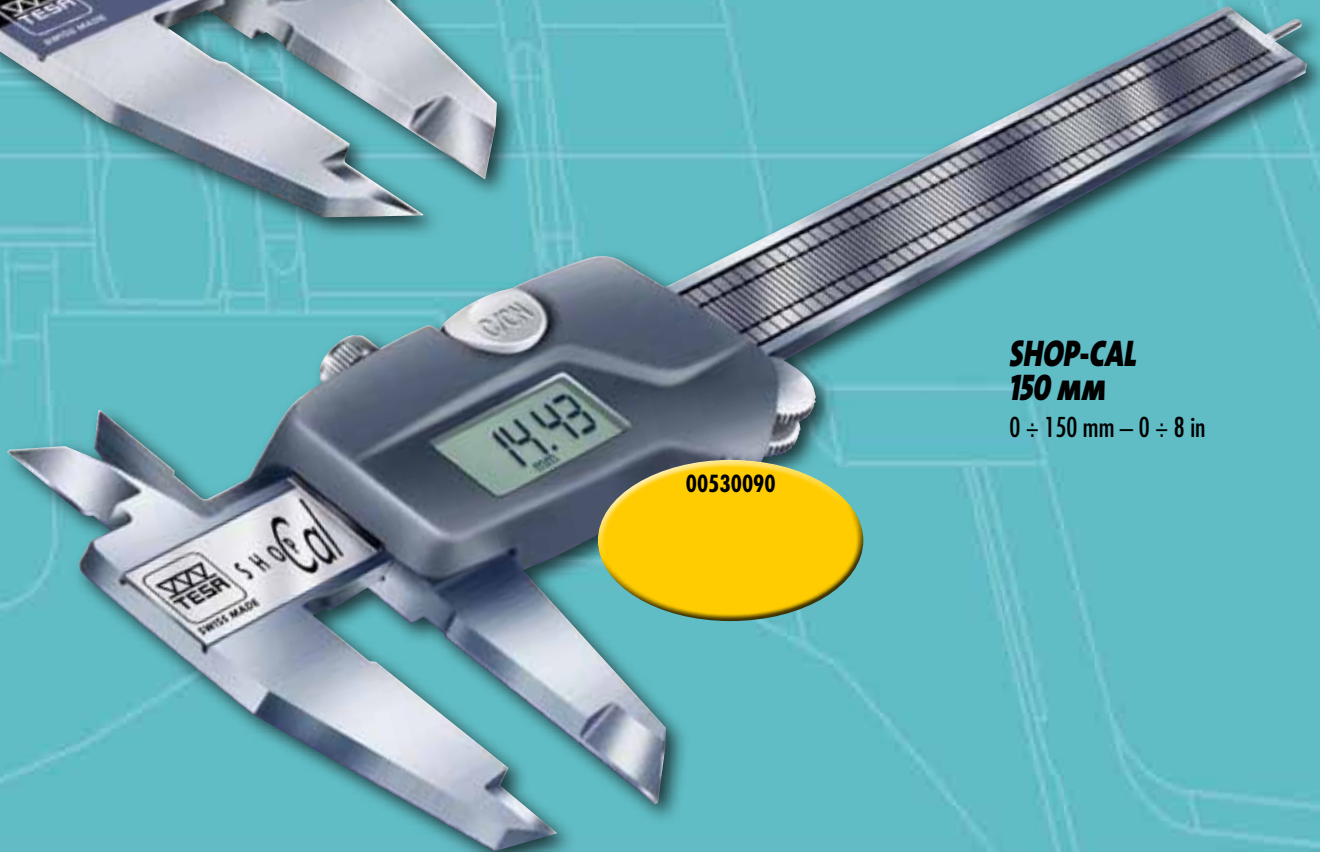
VERSION 01 – FR

**PIEDS À COULISSE DIGITAUX
LES INDISPENSABLES**



**TESA-CAL IP67
150 MM**

0 ÷ 150 mm – 0 ÷ 8 in



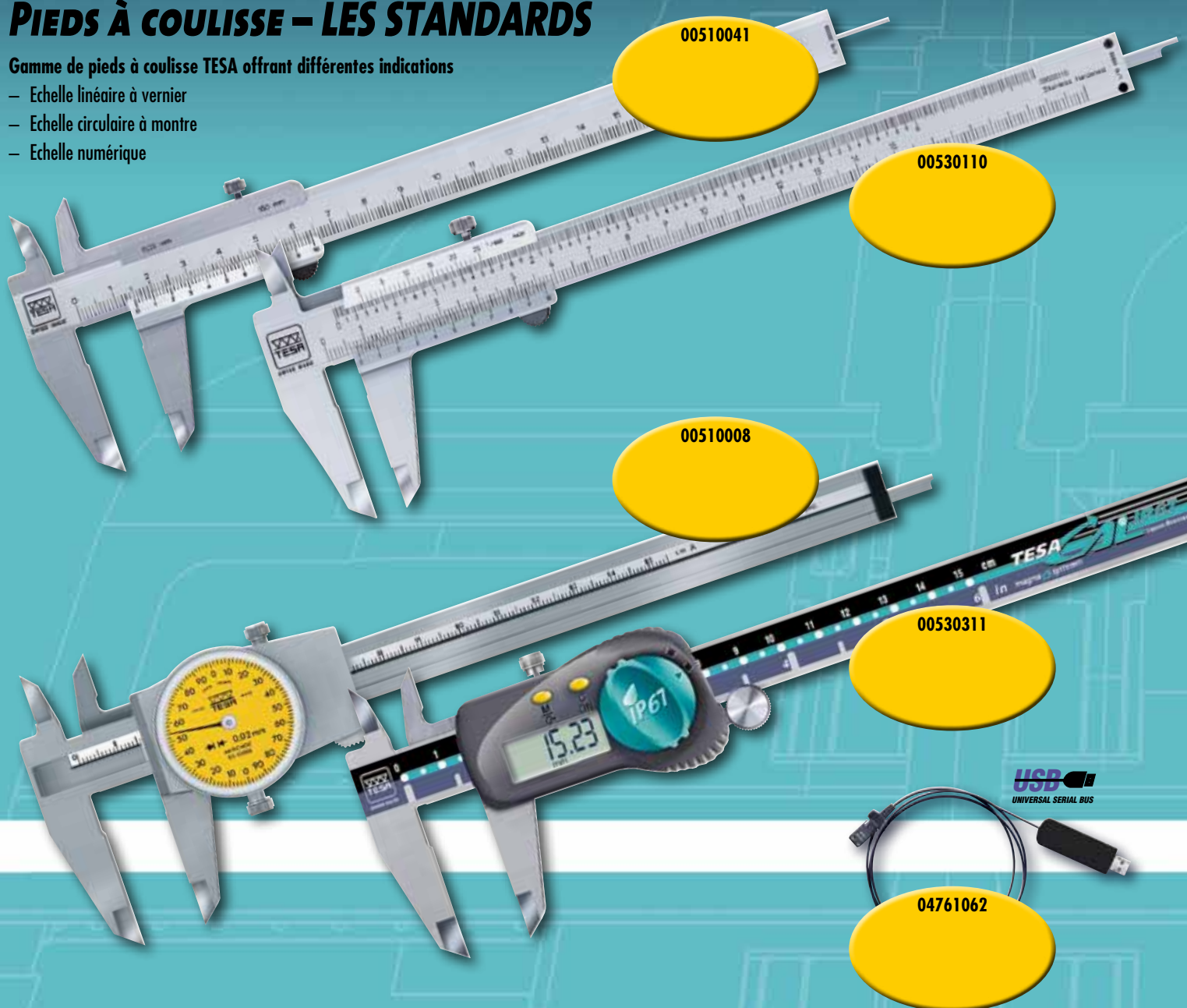
**SHOP-CAL
150 MM**

0 ÷ 150 mm – 0 ÷ 8 in

PIEDS À COULISSE – LES STANDARDS

Gamme de pieds à coulisse TESA offrant différentes indications

- Echelle linéaire à vernier
- Echelle circulaire à montre
- Echelle numérique



Numéro de vente	Description	Etendue de mesure,		Prix liste	Prix PROMO
		mm	in		
00510041	Modèle à vernier, SWISSCAL 2, 0,02 mm	0 ÷ 150	–		
00530110	Modèle à vernier, 0,02 mm / 0.001 in	0 ÷ 150	0 ÷ 6		
00530111	Modèle à vernier, 0,02 mm / 0.001 in	0 ÷ 200	0 ÷ 8		
00530112	Modèle à vernier, 0,02 mm / 0.001 in	0 ÷ 300	0 ÷ 12		
00510008	CCMA à cadran, 2 mm/tour	0 ÷ 150	–		
00510045	CCMA à cadran, 2 mm/tour	0 ÷ 200	–		
00510046	CCMA à cadran, 2 mm/tour	0 ÷ 300	–		
00530311	TESA-CAL IP67 avec sortie digitale	0 ÷ 150	0 ÷ 6		
00530312	TESA-CAL IP67 avec sortie digitale	0 ÷ 200	0 ÷ 8		
00530313	TESA-CAL IP67 avec sortie digitale	0 ÷ 300	0 ÷ 12		
04761062*	Câble de liaison USB pour TESA-CAL IP67 avec sortie digitale (L = 2 m)				

*Une version DEMO du programme d'acquisition des valeurs DATA-Direct (04981001) est disponible sur le site internet www.tesabs.ch

TRIO-O-BOR

Micromètres d'intérieur – Spécificités TESA

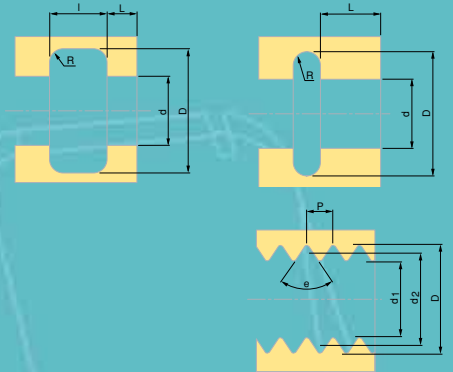
Touches faites sur mesure pour taraudages et rainures (caractéristiques à spécifier lors de la commande).



00910407

Numéro de vente	Etendue de mesure, mm	Pas numérique, mm	Erreur max. tol., μm	Prix liste *	Prix PROMO *
00910005	15 ÷ 20	0,002	4		
00910006	20 ÷ 25	0,002	4		
00910007	25 ÷ 30	0,002	4		
00910405	30 ÷ 40	0,002	4		
00910406	40 ÷ 50	0,002	4		
00910407	50 ÷ 60	0,002	5		
00910705	60 ÷ 70	0,002	5		
00910706	70 ÷ 80	0,002	5		
00910707	80 ÷ 90	0,002	5		
00911105	90 ÷ 100	0,002	5		
00911106	100 ÷ 110	0,002	6		
00911107	110 ÷ 120	0,002	6		

Possibilités de mesure*



*Supplément de prix pour touches spéciales

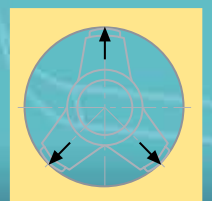
INTALOMETER

La disposition particulière des touches (90° - 135° - 135°) permet la détermination des écarts de forme.

Numéro de vente	Etendue de mesure, mm	Valeur d'une division, mm	Erreur max. tol., μm	Prix liste	Prix PROMO
078112364	20 ÷ 25	0,002	3		
078112365	25 ÷ 30	0,002	3		
078112366	30 ÷ 35	0,002	3		
078112367	35 ÷ 40	0,002	3		
078112368	40 ÷ 45	0,002	4		
078112369	45 ÷ 50	0,002	4		
078112370	50 ÷ 60	0,002	4		
078112371	60 ÷ 70	0,002	4		
078112372	70 ÷ 85	0,002	4		
078112373	85 ÷ 100	0,002	4		



078112365



DIGICO

COMPARATEURS TESA DIGICO AVEC GRAND AFFICHAGE POUR UNE LECTURE AISÉE



4 comparateurs pour des applications spécifiques

- Mesure comparative standard avec le DIGICO 405
- Mesure comparative de haute précision avec le DIGICO 505
- Mesure dynamique Max, Min avec le DIGICO 605
- Mesure des alésages avec le DIGICO 705
(nécessite un vérificateur d'alésages)



01930240



01930258



01639009 + 01610200 + 01640000

Support livré sans comparateur

Numéro de vente	Description	Champ de mesure, mm	Résolution, mm	Prix liste	Prix PROMO
01930240	DIGICO 405, cadran rotatif, tolérances	12,5	0,01		
01930250	DIGICO 505, cadran rotatif, tolérances	12,5	0,001		
01930256	DIGICO 605, mode de mesure Min, Max	12,5	0,001		
01930258	DIGICO 705, mesure intérieure	12,5	0,001		
04761062	Câble de liaison USB				
01639009	Support de mesure UA30				
01610200	Bras de mesure UK20 pour support UA30				
01640000	Butée pour support UA30				

NEW



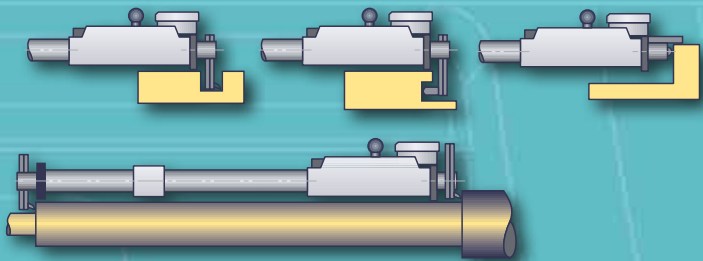
MESUREURS DE GRANDES DIMENSIONS INOTEST AVEC DIGICO 705

Le département des spécialités TESA vous offre la possibilité de modifier vos instruments afin de les adapter à tous vos besoins, par exemple le nouveau INOTEST à affichage digital.



Numéro de vente	Désignation	Prix liste	Prix PROMO
S11010611	INOTEST digital*		
01111900	INOTEST analogique*		

*Etendue de mesure : intérieure 275 ÷ 1025 mm, extérieure 250 ÷ 1010 mm



S11010611

INDICATEURS À LEVIER

3 positions du cadran pour des applications de mesure spécifiques.



01639023+01811000



01811000



01810204



01810011

Numéro de vente	Désignation	Champ de mesure, mm	Résolution, mm	Prix liste	Prix PROMO
01811000	SWISSTAST	0,8	0,01		
01810204	TESATAST perpendiculaire	0,8	0,01		
01810304	TESATAST perpendiculaire	0,2	0,002		
01810011	TESATAST latéral	0,8	0,01		
01810013	TESATAST latéral	0,2	0,002		
01639023	Support magnétique pour indicateur				

TESA MICRO-HITE PLUS M

TESA-HITE



00730044



00730043



00730063+00760221

COLONNES DE MESURE

Afin de satisfaire tous les besoins de nos clients, un mode de mesure manuel ou motorisé est disponible suivant la colonne de mesure choisie.



Numéro de vente	Désignation	Champ de mesure, mm	Erreur max. tolérée, μm	Prix liste	Prix PROMO
00730043	TESA-HITE 400	415	$(2,5 + 4 \cdot L) \mu\text{m}$, L en m		
00730044	TESA-HITE 700	715	$(2,5 + 4 \cdot L) \mu\text{m}$, L en m		
00730063	MICRO-HITE plus M 350	365	$(2 + 1,5 \cdot L) \mu\text{m}$, L en m		
00730064	MICRO-HITE plus M 600	615	$(2 + 1,5 \cdot L) \mu\text{m}$, L en m		
00730065	MICRO-HITE plus M 900	920	$(2 + 1,5 \cdot L) \mu\text{m}$, L en m		

MUST HAVE

MESURE DE LA PERPENDICULARITÉ ET DE LA RECTITUDE



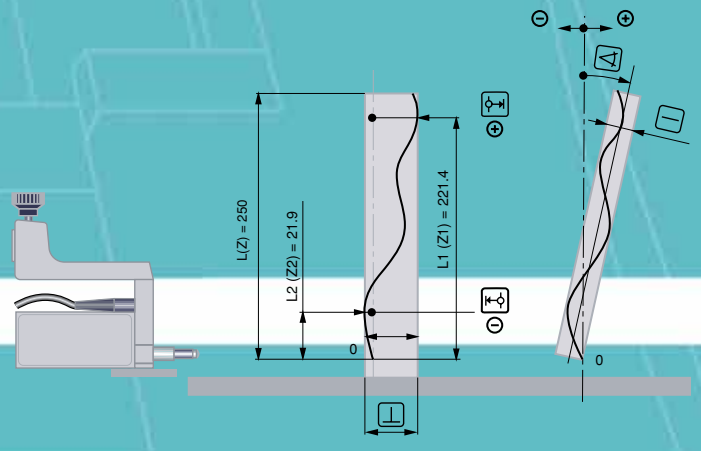
00730064+00760221



00730065+00760221



00760140



GRAND JEU D'ACCESSOIRES



00760148

Numéro de vente	Désignation	Prix liste	Prix PROMO
00760220	POWER PANEL avec imprimante		
00760221	POWER PANEL sans imprimante		
00760140	Palpeur IG13 pour MICRO-HITE plus M		
00760148	Grand jeu d'accessoires		



HITS

NEW

INTERFACE PALPEUR – USB

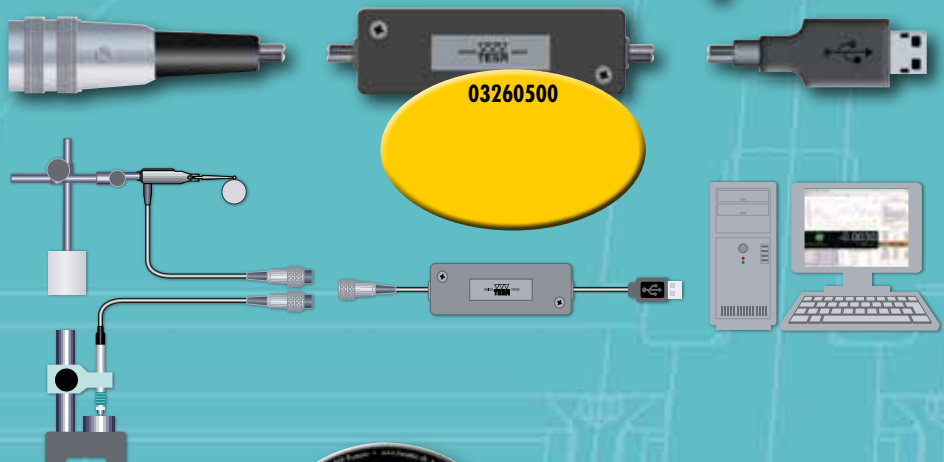
Connexion simple et directe des palpeurs standards à un ordinateur via le port USB.



03210904



03210802



03260500



04981001



04981002

Numéro de vente	Désignation	Champ de mesure, mm	Précision MPE, µm	Prix liste	Prix PROMO
03260500	Adaptateur USB pour palpeurs standards GT21 et GT31	± 2	0,3% ± 0,1 µm		
03260501	Adaptateur USB pour palpeur longue course GT61	± 5	0,3% ± 0,1 µm		
03210802	Palpeur à levier GT31	± 0,3	(0,2 + 50 • L ²) µm, L en mm		
03210904	Palpeur axial GT21	± 2	(0,2 + 3 • L ³) µm, L en mm		
03230041	Palpeur axial GT61	± 5	(1 + 4 • L) µm, L en mm		
01639007	Support pour palpeur GT31				
04981001	Software DATA-Direct				
04981002	Software STAT-Express				

Imprimé en Suisse – Toutes modifications réservées – 10010.058.1010

TESA SA Switzerland
Bugnon 38
CH-1020 Renens
Vente Suisse
Tél. +41 (0)21 633 16 00
Fax +41 (0)21 633 17 57
tesa-ventech@hexagonmetrology.com

TESA FRANCE SAS
2 rue Antoine Lavoisier
Pôle Lavoisier – Bâtiment A
F-54300 Moncel-lès-Lunéville
Tél. +33 (0)3 83 76 83 76
Fax +33 (0)3 83 74 13 16
tesa-france@hexagonmetrology.com

TESA Technology Deutschland GmbH
Netzstraße 32
D-71638 Ludwigsburg
Tél. +49 (0)7141 8747 0
Fax +49 (0)7141 8747 88
tesa-de@hexagonmetrology.com

TESA Technology UK Ltd.
Metrology House
Halesfield 13
Telford, Shrops. TF7 4PL
Tél. +44 1952 681 349
Fax +44 1952 681 391
tesa-uk@hexagonmetrology.com

TESA Technology ITALIA s.r.l.
Via Bizzozzero, 118
IT-20032 Cormano (MI)
Tél. +39 02 663 053 69
Fax +39 02 663 090 82
tesa-italia@hexagonmetrology.com

TESA Technology Ibérica
Av. de Vizcaya s/n
Apart. 202
ES-48260 Ermua
Tél. +34 943 170 340
Fax +34 943 172 092
tesa-iberica@hexagonmetrology.com

TESA Benelux
Pascal Siebens
Van Elderenlaan 1
NL-5581 WJ Waalre
Tél. +31 (0)40 222 06 08
Fax +31 (0)40 222 17 16
tesa-benelux@hexagonmetrology.com

TESA SA – Bugnon 38 – CH-1020 Renens – Switzerland – Tél. +41(0)21 633 16 00 – Fax +41(0)21 633 75 35 – www.tesabs.ch – tesa-info@hexagonmetrology.com

HEXAGON METROLOGY