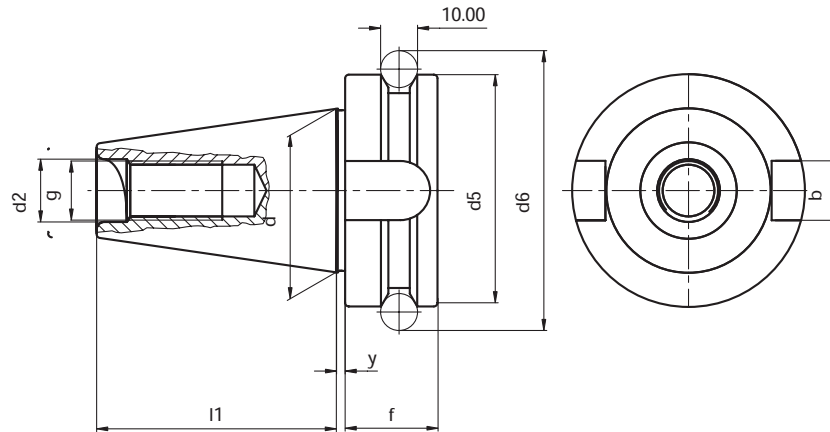


TECHNISCHE DATEN DER STEILKEGELWERKZEUGE  
TAPER SHANKS DATA SHEET  
КОНСТРУКТИВНЫЕ РАЗМЕРЫ

DONNEES TECHNIQUES QUEUE D'OUTILS  
DATI TECNICI CONI D'ATTACCO  
锥柄数据表

MAS 403/BT A

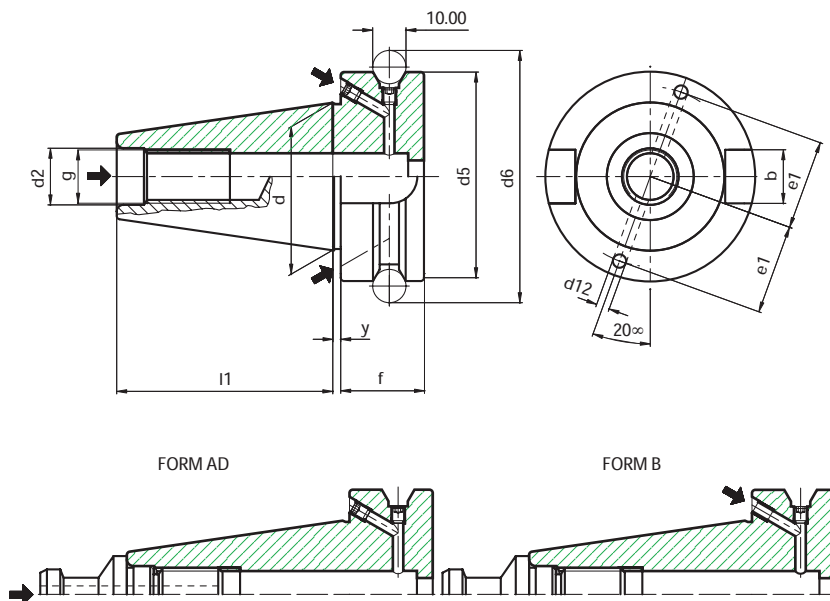


BT	d	l1	d2	g	y	d5	f	d6	b
30	31,75	48,4	12,5	M12	2	46	20	56,144	16,1
40	44,45	65,4	17	M16	2	63	25	75,68	16,1
50	69,85	101,8	25	M24	3	100	35	110,02	25,7

TECHNISCHE DATEN DER STEILKEGELWERKZEUGE  
TAPER SHANKS DATA SHEET  
КОНСТРУКТИВНЫЕ РАЗМЕРЫ

DONNEES TECHNIQUES QUEUE D'OUTILS  
DATI TECNICI CONI D'ATTACCO  
锥柄数据表

MAS 403/BT AD/B



BT	d	l1	d2	g	y	d5	f	d6	d12	e1	b
40	44,45	65,4	17	M16	2	63	25	75,68	4	27	16,1
50	69,85	101,8	25	M24	3	100	35	110,02	5	42	25,7

Das Kühlmittel geht durch die Löcher am Bund (B) oder, wenn die Löcher mit den Schrauben geschlossen werden, zentral durch Aufnahme (AD).  
For coolant through V-flange bores (B) or center of toolholders (AD). For central coolant, the V-flange channels are closed by socket screws.

Для подачи СОЖ через отверстия во фланце (форма B) или через центральное отверстие (форма AD). Для подачи СОЖ через центральное отверстие боковые должны быть закрыты винтами.

Le lubrifiant passe par les trous de la bride (B) ou, si on ferme les trous avec des vis, par le centre du mandrin (AD).

Il lubrificante passa dai fori sulla flangia (B) oppure, chiudendo i fori con le apposite viti, dal centro del mandrino (AD).

冷却剂需通过V型法兰孔 (B) 或刀柄 (AD)。对于中央冷却剂, V型法兰通道是由凹头螺丝拧紧的。